

SPEED QUEEN | PROFESSIONAL

# Lavatrice a carica dall'alto



## Creata per prestazioni affidabili

La lavatrice a carica dall'alto Speed Queen combina una struttura per servizio pesante con un funzionamento affidabile, comprovato e in grado di resistere nel tempo. Il minor numero di parti in movimento previsto dalla progettazione è associato a ridotti problemi di manutenzione e minore usura nel tempo. La lavatrice a carica dall'alto offre vantaggi in termini di conservazione energetica e rotture.

## Caratteristiche

- Vasca in acciaio inossidabile durevole
- La centrifuga gira a 710 rpm
- La sospensione di bilanciamento automatico assicura il trattamento antisbilanciamento migliore del settore, portando a termine i cicli di lavaggio senza interruzione
- L'agitatore in propilene curvo a quattro vani fornisce un movimento di agitazione a 210° che assicura l'eccellenza nel lavaggio
- Trasmissione affidabile e lineare

## Comando posteriore ad elettronica avanzata (hec)

Il comando posteriore ad elettronica avanzata è progettato per un funzionamento durevole e semplice, con selettori e indicatori luminosi dello stato del ciclo.



cicli rapidi



ampia  
apertura  
dello  
sportello



facile  
funzionamento



consumo  
energetico  
ridotto



tamburo in  
acciaio  
inossidabile  
standard

# Lavatrice a carica dall'alto

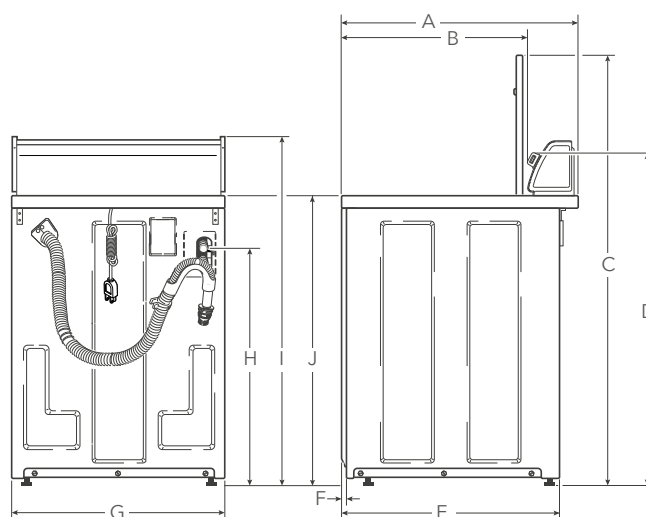
## Specifiche tecniche



	MERCATO	ATTIVAZIONE	RISCALDAMENTO	TENSIONE	TIPO DI COMANDO	POSIZIONE DI COMANDO	COLORE	CESTO	SCARICO
LWNES2SP303UW01	Europa/CE	OPL <sup>1</sup>	Senza resistenza collegamento acqua calda e acqua fredda	220v/50Hz/1N	Elettronico (hec)	Posteriore	Bianco	Galvanizzato	Pompa
LWNE52SP303EW01	UK	OPL <sup>1</sup>	Senza resistenza collegamento acqua calda e acqua fredda	220v/50Hz/1N	Elettronico (hec)	Posteriore	Bianco	Galvanizzato	Pompa

<sup>1</sup>OPL On Premise Laundry

Lavatrice		
Capacità	Kg	7,5
Volume del tamburo	l	93
Tipo di comando		Comando posteriore elettronico
Fattore G velocità di centrifuga (RPM)		150 (710)
Potenza del motore	Watt	500
Consumo motore	Watt	370
DIMENSIONI		
AxLxP	mm	1092x651x711
Peso netto	kg	86
DATI DI TRASPORTO		
Volume (imballato)	m <sup>3</sup>	0,77
AxLxP imballato	mm	711x762x1143



	A	B	C <sup>1</sup>	C <sup>2</sup>	D	E	F	G	H	I	J	K	L
mm	548	1377	1092	1114	1026	711	660	11	914	1048	730	651	775